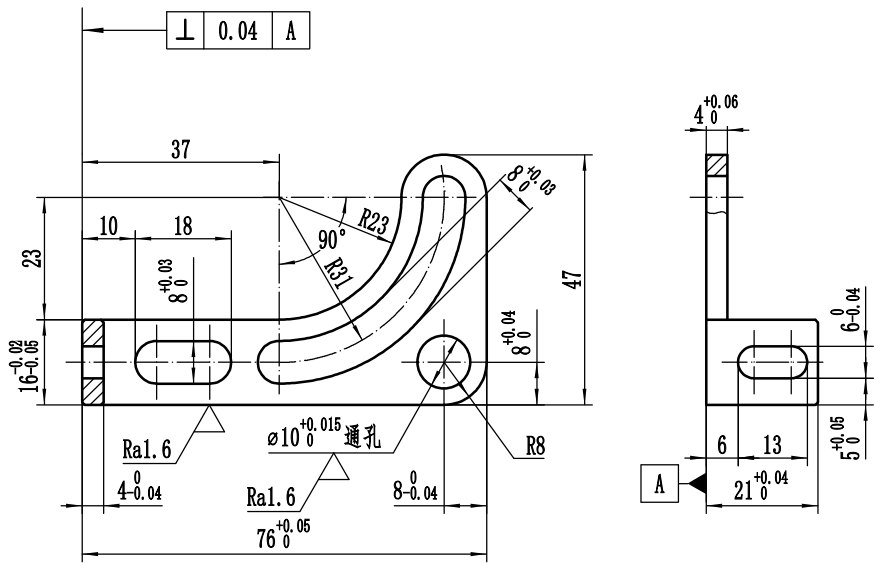


- 技术要求**
1. 工件清洁后, 按图纸要求完成装配;
  2. 将斯特林发动机装在支架块顶部的定位槽中, 并固定;
  3. 将中间轴组件装在支架扇形孔中, 并固定;
  4. 将从动齿轮装在后轴上, 并固定;
  5. 通过调整中间轴的位置来调整皮带的张紧度;
  6. 手动旋转发动机飞轮, 通过带传动和齿轮传动, 小车轮能够旋转。

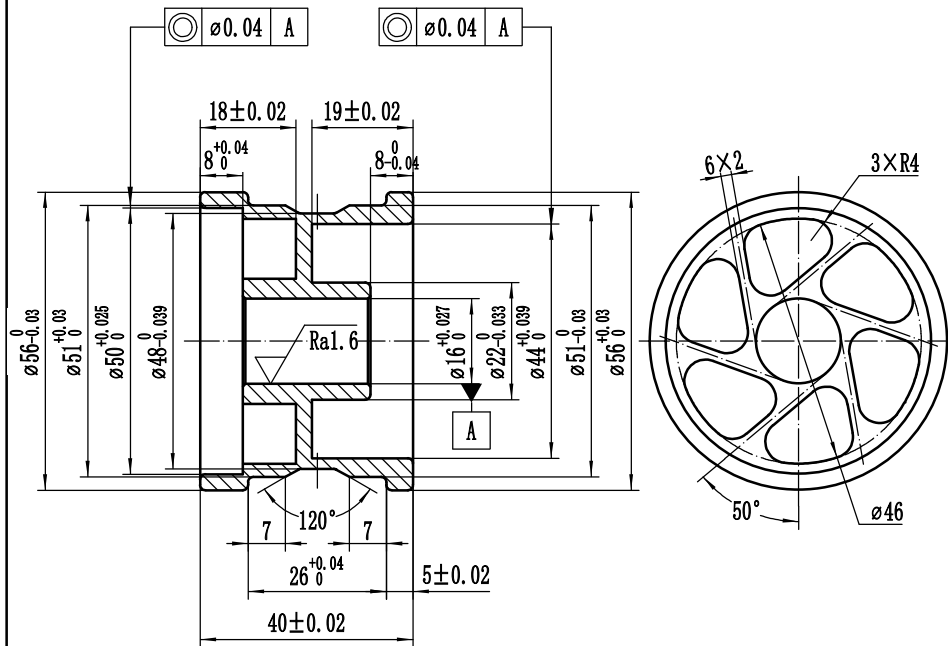
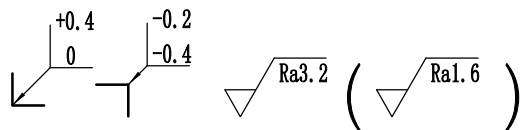
13	ZH0311	前轴	1	45钢			
12	ZH0310	隔套	3	2A12			选手自备
11	GB/T 276-1994	深沟球轴承61804-2Z	4				选手自备
10	ZH0309	挡圈	4	2A12			选手自备
9	ZH0308	后轴	1	06Cr19Ni10			
8	ZH0307	立柱	1	2A12			
7	ZH0306	灯体	1	H59			
6	ZH0305	灯嘴	1	H59			
5	ZH0304	车体	1	2A12			
4	ZH0303	支架块	1	Q235			
3	GB/T 70.1-2008	内六角圆柱头螺钉M5×12	7	Q235			选手自备
2	ZH0302	车轮	4	45钢			
1	ZH0301	支架	1	Q235			
序号	代号	名称	数量	材料	单件重量	总计重量	备注

设计				共 12 张				第 1 张		比例 1:1	
日期				共 12 张				第 1 张		ZH0300	
自行小车								上海市“星光计划”第十届职业院校技能大赛 “数控综合应用技术”项目			
								装配图			



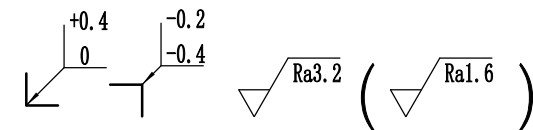
### 技术要求

1. 未注倒角0.5×45°；
2. 未注圆角R3；
3. 未注公差±0.2。



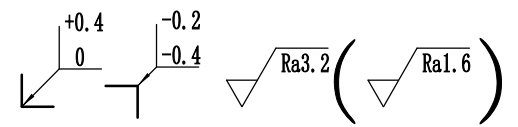
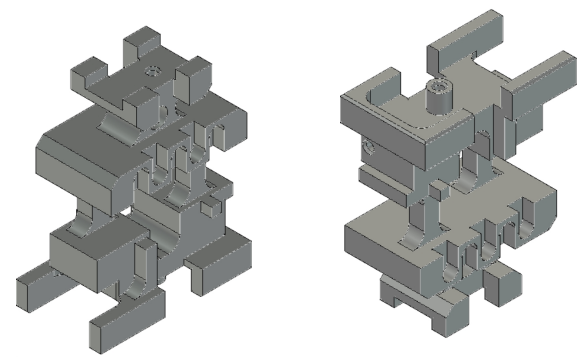
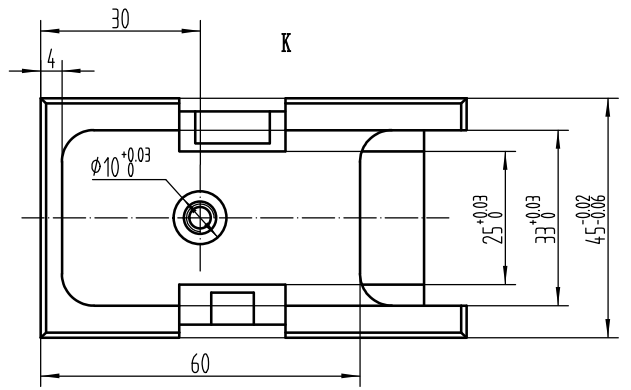
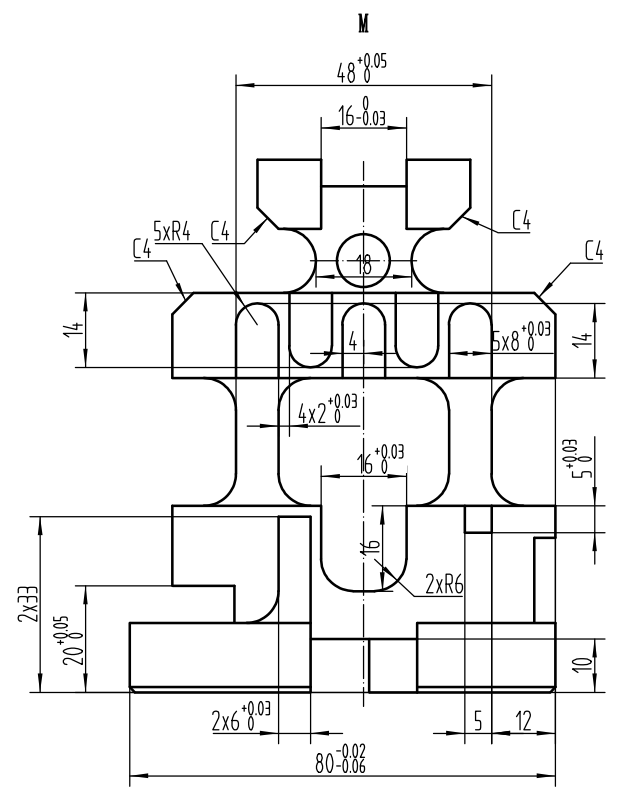
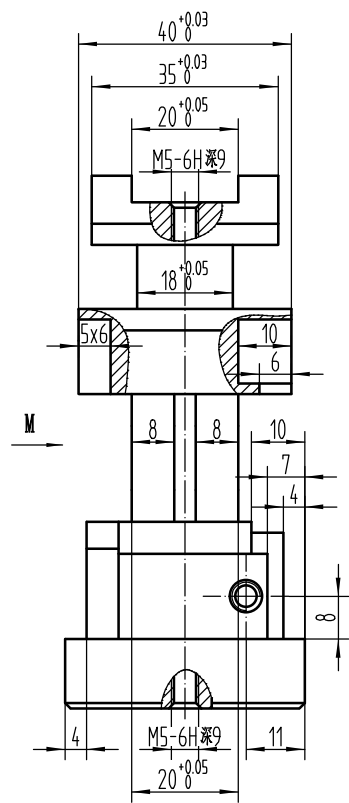
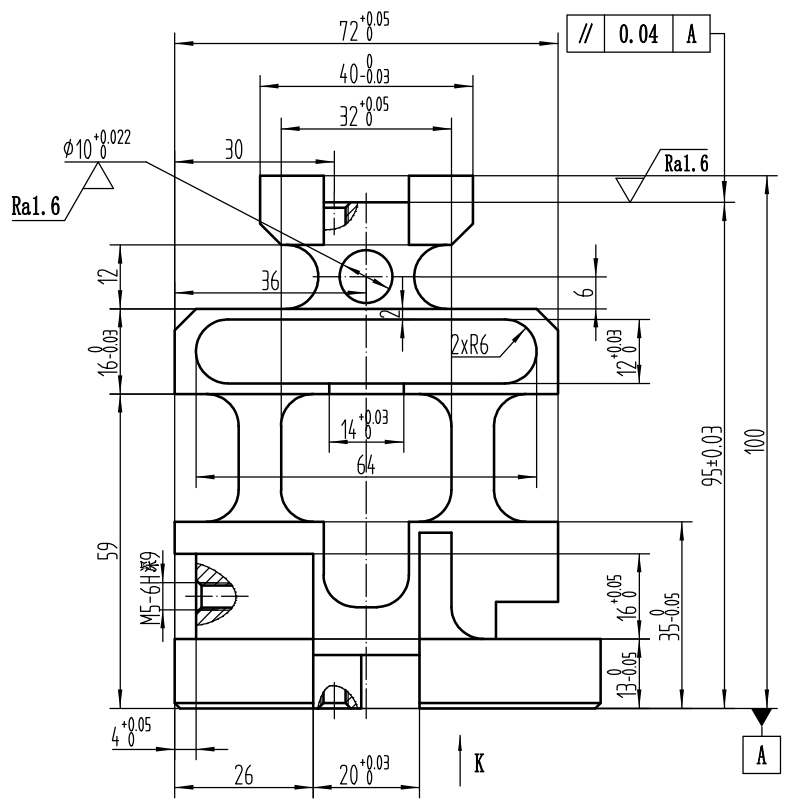
### 技术要求

1. 未注倒角0.5×45°；
2. 未注圆角R1；
3. 未注公差±0.2；
4. 本件为批量赛件，共做4件。



					Q235			上海市“星光计划”第十届职业院校技能大赛 “数控综合应用技术”项目		
					支架					
					ZH0301					
标记	处数	更改文件名	签字	日期	图样标记	重量	比例			
设计							1:1			
					共 12 张			第 2 张		
					日期					

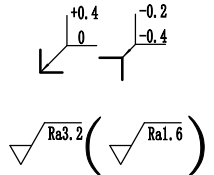
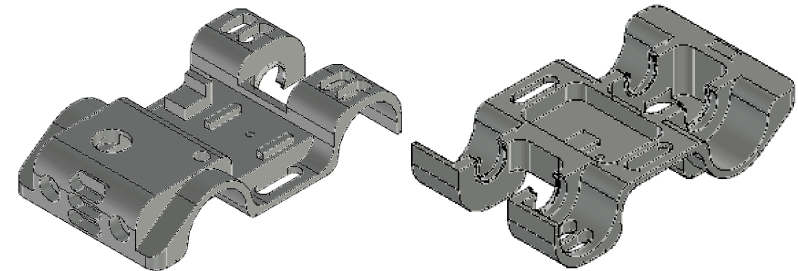
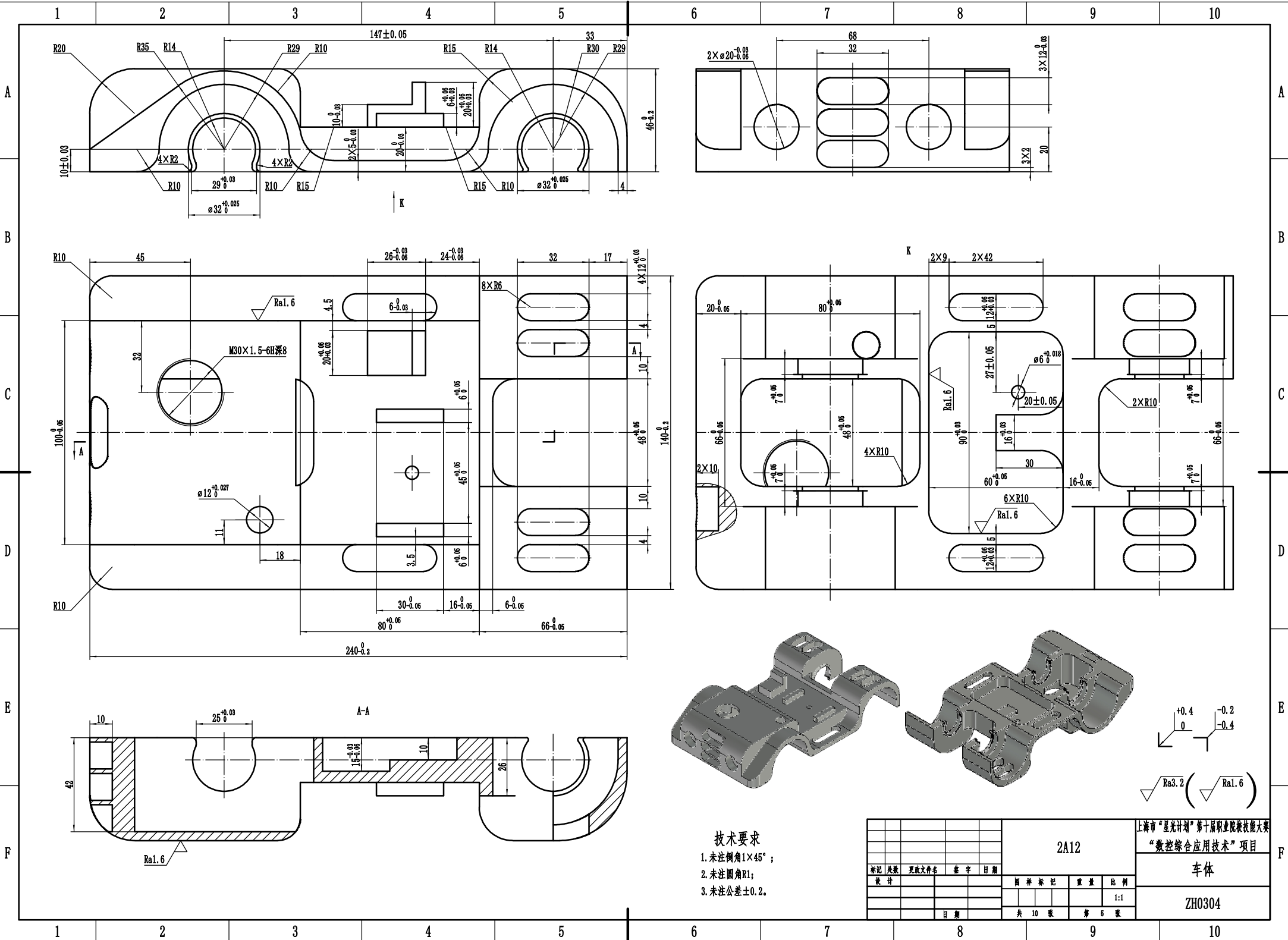
					45钢			上海市“星光计划”第十届职业院校技能大赛 “数控综合应用技术”项目		
					车轮					
					ZH0302					
标记	处数	更改文件名	签字	日期	图样标记	重量	比例			
设计							1:1			
					共 12 张			第 3 张		
					日期					



### 技术要求

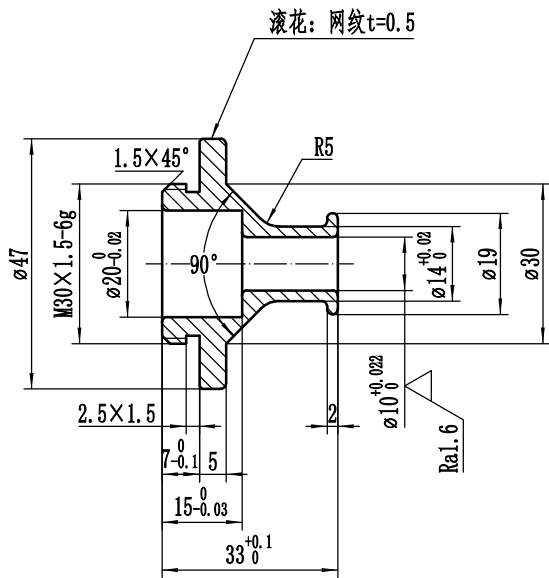
1. 未注倒角 $1 \times 45^\circ$ ;
2. 未注圆角R6;
3. 未注公差 $\pm 0.2$ .

				Q235			上海市“星光计划”第十届职业院校技能大赛 “数控综合应用技术”项目	
							支撑块	
							ZH0303	
标记	处数	更改文件名	签字	日期	图样标记	重量	比例	
设计							1:1	
				共 10 张			第 5 张	
				日期				



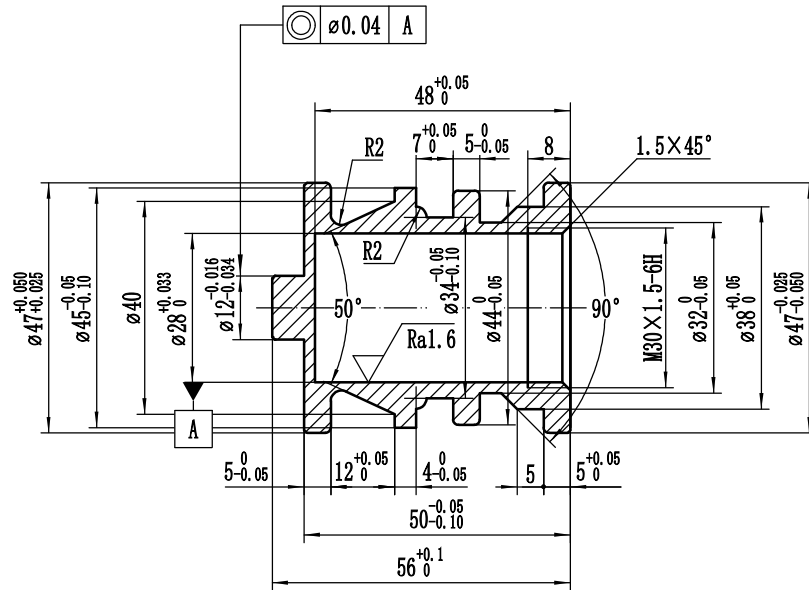
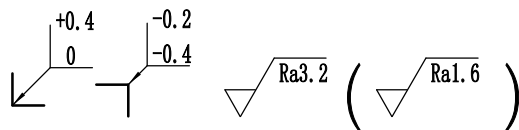
- 技术要求**
1. 未注倒角 $1 \times 45^\circ$ ;
  2. 未注圆角R1;
  3. 未注公差 $\pm 0.2$ 。

				2A12			上海市“星光计划”第十届职业院校技能大赛 “数控综合应用技术”项目	
							车体	
							ZH0304	
标记	数量	更改文件号	签字	日期	图样标记	重量	比例	
设计							1:1	
				日期		共 10 张		第 5 张



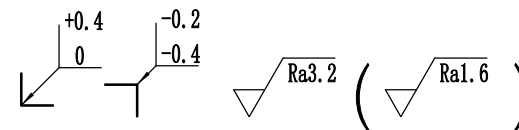
### 技术要求

1. 未注倒角  $0.5 \times 45^\circ$ ;
2. 未注圆角  $R1$ ;
3. 未注公差  $\pm 0.2$ 。



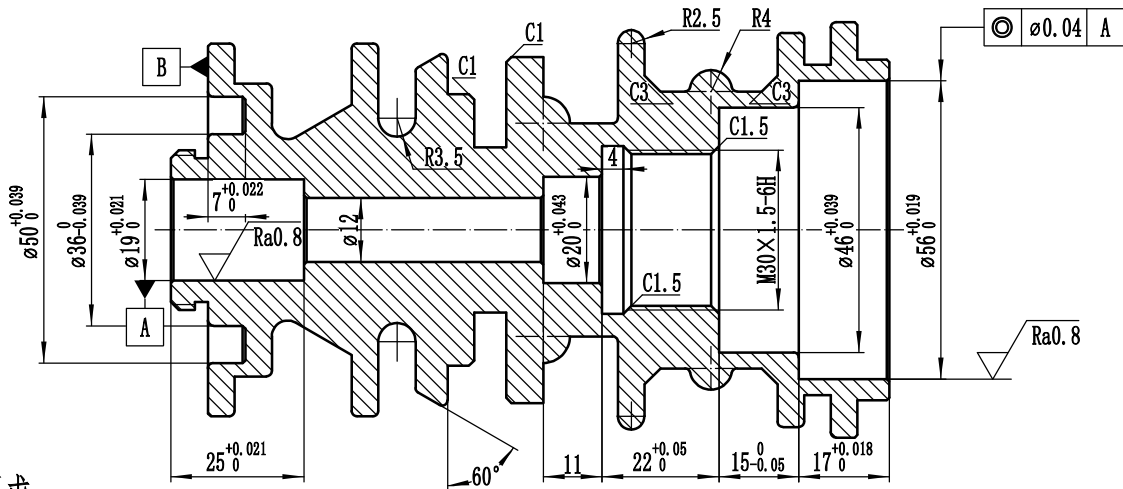
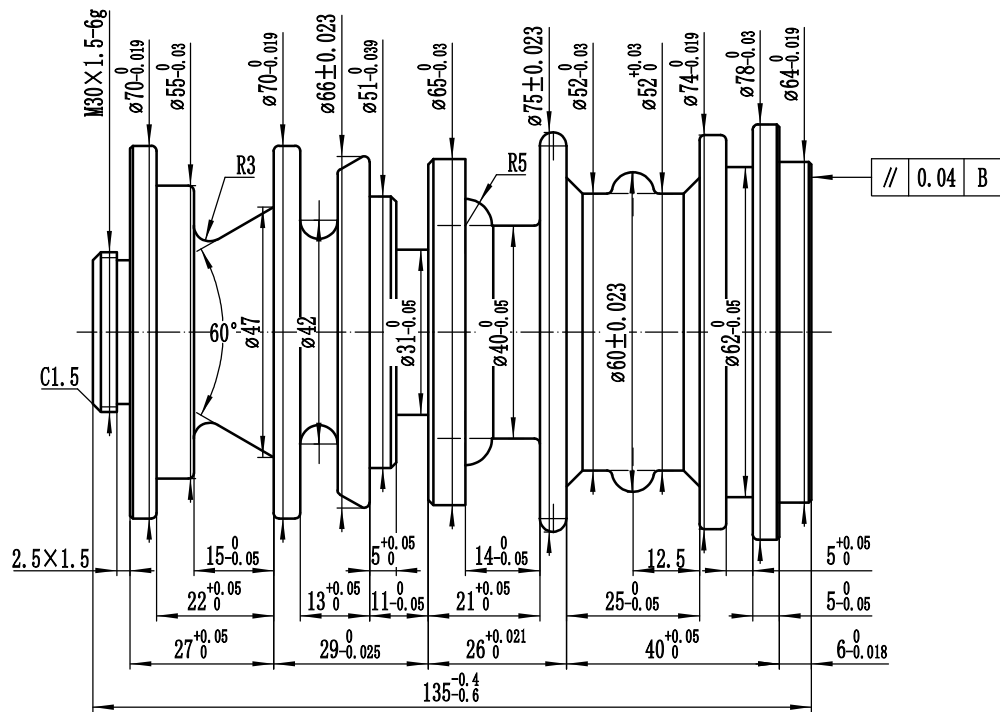
### 技术要求

1. 未注倒角  $0.5 \times 45^\circ$ ;
2. 未注圆角  $R1$ ;
3. 未注公差  $\pm 0.2$ 。



					H59			上海市“星光计划”第十届职业院校技能大赛 “数控综合应用技术”项目		
								灯嘴		
								ZH0305		
标记	处数	更改文件名	签字	日期	图样标记	重量	比例			
设计							1:1			
					共 12 张			第 6 张		
					日期					

					H59			上海市“星光计划”第十届职业院校技能大赛 “数控综合应用技术”项目		
								灯体		
								ZH0306		
标记	处数	更改文件名	签字	日期	图样标记	重量	比例			
设计							1:1			
					共 12 张			第 7 张		
					日期					

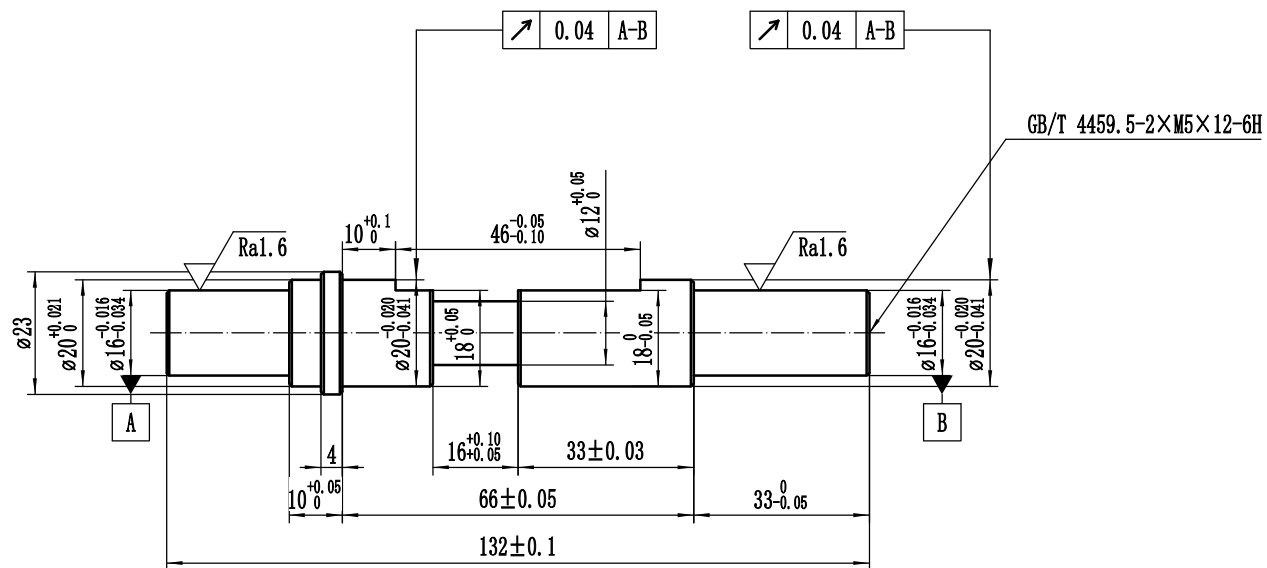


技术要求

1. 未注倒角0.5×45°；
2. 未注圆角R1；
3. 未注公差±0.2。

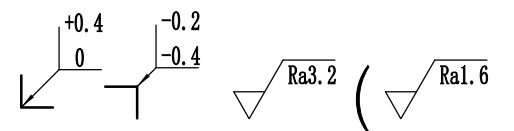
2A12			
标记	处数	更改文件名	签字 日期
设计			
日期		图样标记	重量 比例
			1:1
		共 12 张	第 8 张

上海市“星光计划”第十届职业院校技能大赛 “数控综合应用技术”项目
立柱
ZH0307

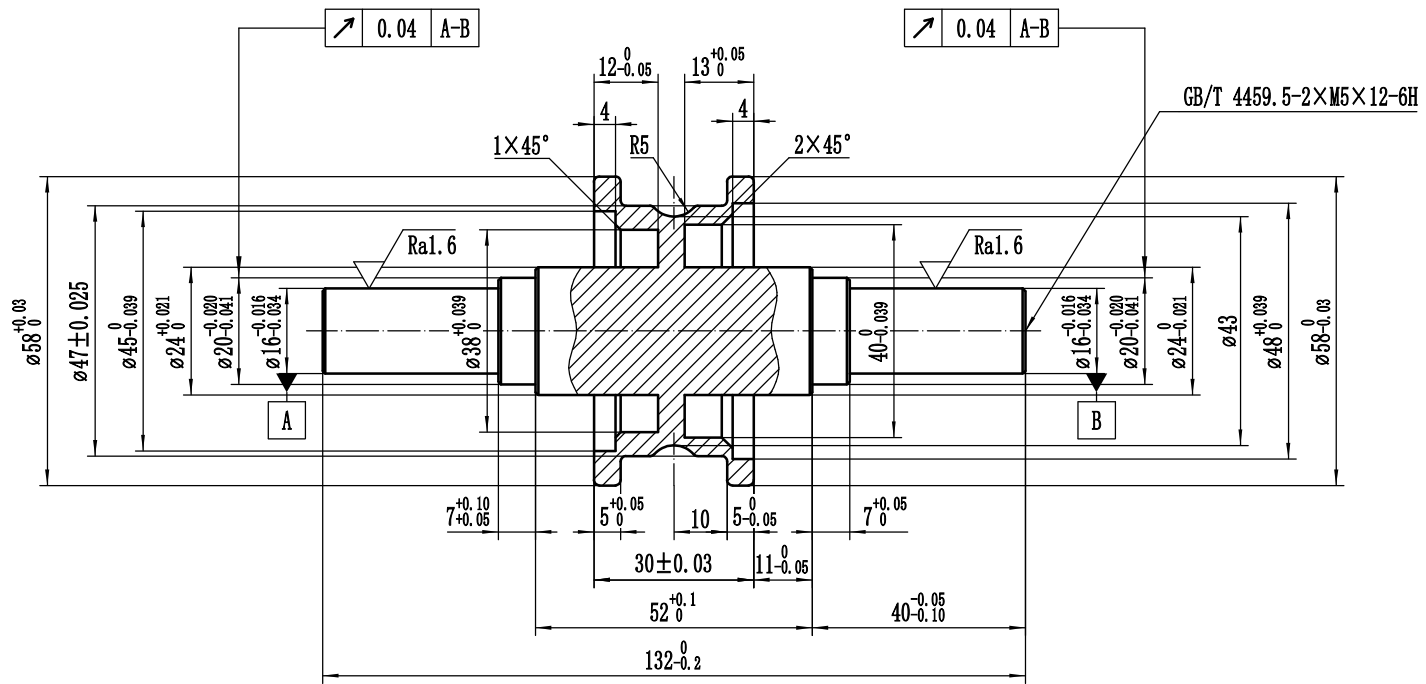


### 技术要求

1. 未注倒角 $0.5 \times 45^\circ$ ;
2. 未注公差 $\pm 0.2$ 。

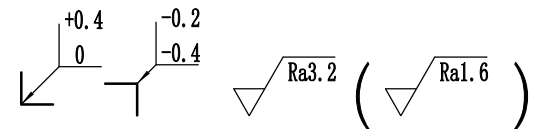


				06Cr19Ni10			上海市“星光计划”第十届职业院校技能大赛 “数控综合应用技术”项目	
							后轴	
标记				图样标记		重量	比例	ZH0308
设计							1:1	
日期				共 12 张		第 9 张		



### 技术要求

1. 未注倒角  $0.5 \times 45^\circ$ ;
2. 未注圆角  $R1$ ;
3. 未注公差  $\pm 0.2$ 。



				45钢			上海市“星光计划”第十届职业院校技能大赛 “数控综合应用技术”项目	
							前轴	
							ZH0311	
标记	处数	更改文件名	签字	日期	图样标记	重量	比例	
设计							1:1	
				共 12 张		第 12 张		
				日期				



主动皮带轮

飞轮轴

中间轴

从动皮带轮

主动齿轮

从动齿轮

小车后轴

两级传动图

中间轴组件装配图

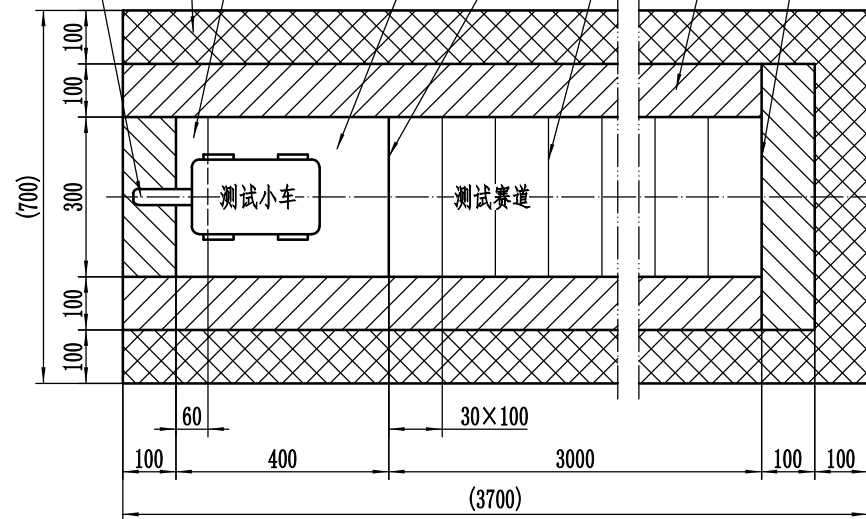
2:1

创新设计说明

创新设计说明的内容和要求:

1. 创新设计的总体思路。
2. 一级传动（带传动）的设计情况。
3. 二级传动（齿轮传动）的设计情况。
4. 中间轴组件的设计情况。
5. 创新设计说明不超过300字。

启动装置 安全围挡 出发时尾部所在区 出发区 起始线 距离标线 警示区 终点线



技术要求

1. 测试赛道材料为胶皮;
2. 安全围挡高20;
3. 其余区域为薄纸粘贴或划线。



上海市“星光计划”第十届职业院校技能大赛  
“数控综合应用技术”项目

两级传动创新设计图

ZH2022-01

标记	处数	更改文件名	签字	日期
----	----	-------	----	----

设计					图样标记	重量	比例
----	--	--	--	--	------	----	----

1:1

共 2 张 第 1 张

1

2

3

上海市“星光计划”第十届职业院校技能大赛  
“数控综合应用技术”项目

测试台布局图

ZH2022-02

标记	处数	更改文件名	签字	日期
----	----	-------	----	----

设计					图样标记	重量	比例
----	--	--	--	--	------	----	----

1:10

共 2 张 第 2 张

4

5

6